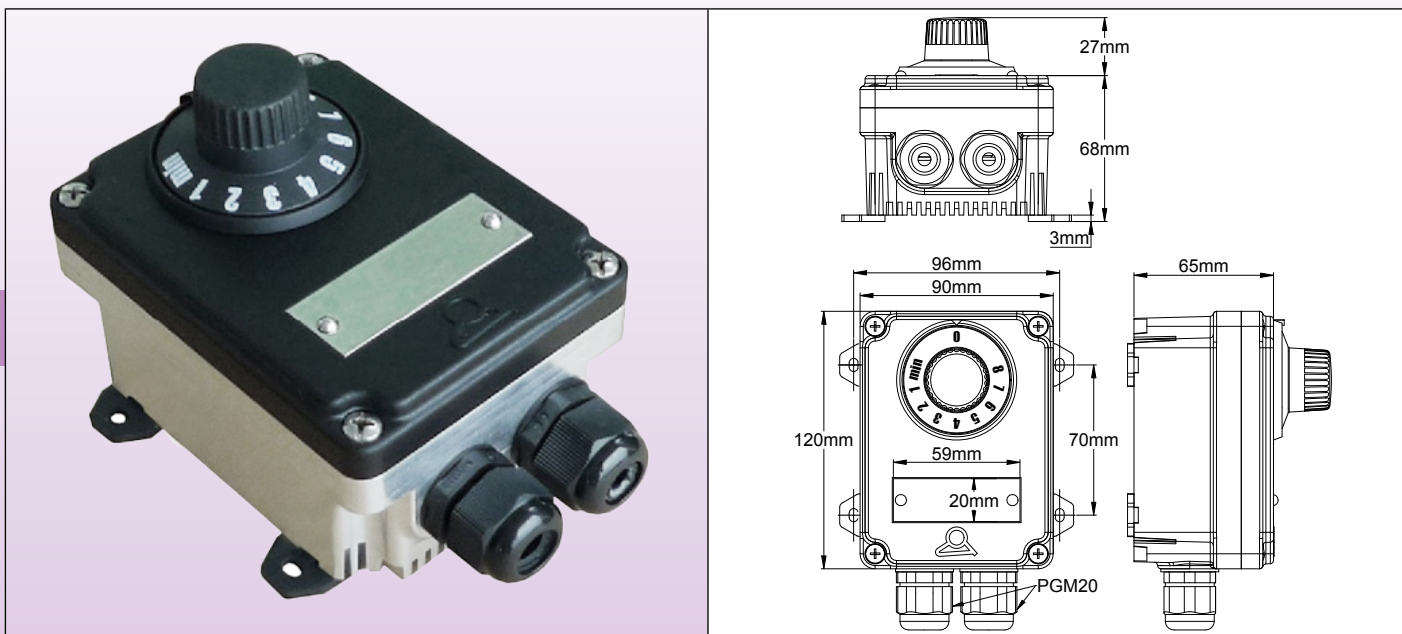


# Регуляторы для воздушного отопления



## Электромеханические регуляторы энергии с защитным корпусом IP54.

### Тип ЗАЕ



### Применения

Экономичное решение для управления мощностью нагревательных элементов с высокой тепловой инерцией (устройство термоциклирования), используемых в профессиональных и коммерческих помещениях, коровниках, конюшнях, курятниках, птицеводческих хозяйствах.

### Основные особенности

**Индикация заданного значения:** ручка градуирована от мин до 8.

Мин. положение обеспечивает около 5% мощности, а 8 - около 100%, нелинейная кривая.

Нулевое положение обеспечивает полное отключение линии и нейтрали.

**Выход:** циклическое размыкание и замыкание электрического контакта с длительностью цикла от 20 до 30 с для использования нагревательных элементов с высокой тепловой инерцией или конвекционного нагрева. Не использовать для средне- и длинноволновых инфракрасных излучателей с низкой тепловой инерцией.

**Электрический номинал:** 12 А 250 В

**Корпус:** 120 x 70 x 65 мм, задняя часть из алюминия с ребрами охлаждения, передняя часть из черного PA66.

**Класс защиты:** IP54

**Монтаж:** настенный монтаж, с 4 съемными ножками, расстояние 70 x 96 мм

**Внутреннее подключение:** 4 пути, 6 мм<sup>2</sup>, керамическая клеммная колодка. (2 входные клеммы питания, 2 выходных клеммы питания). 2 клеммы заземления.

**Кабели ввода-вывода:** по 2 кабельных ввода, M20, полиамид.

**Остаточное напряжение в выключенном состоянии:** 0 В

**Ток утечки в выключенном состоянии:** 0 мА

**Температура окружающей среды:** от -20 до +70°C

**Напряжение изоляции:** 1500 В перем. тока

**Сопротивление изоляции:** 50MΩ/500 В пост. тока

**Важно:**

- Установите данное устройство в линию с соответствующим автоматическим выключателем.

- Не использовать для регулирования скорости вращения электродвигателя

### Основные артикулы

Артикул	Напряжение	Артикул	Напряжение
3AER102TF024V	24	3AER101TF230V	230
3AER102TF048V	48	3AER104TF400V	400
3AER105TF110V	110		

В связи с постоянным совершенствованием нашей продукции, чертежи, описания, характеристики, используемые в данных технических паспортах, предназначены только для ознакомления и могут быть изменены без предварительной консультации